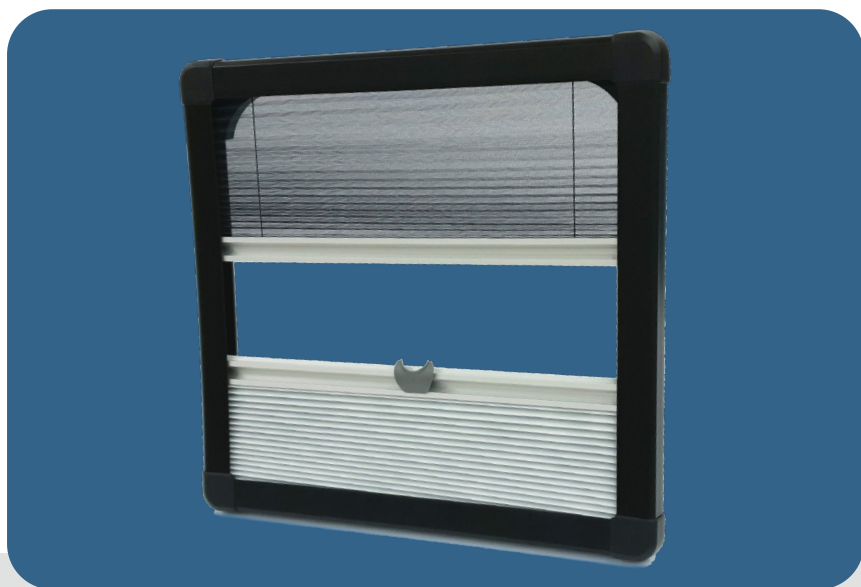


# Montagehandleiding

*UCS curved*



  
HORREX



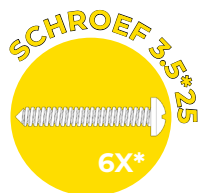
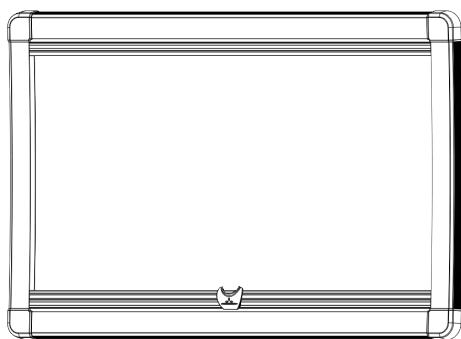
# Inhoudsopgave

	Pakketinhoud	6
1	Symbolen	7
2	Opties	8
3	Veiligheidsinstructies	9
4	Gebruik	10
5	Installatie	11
5.1	<i>Controle voor installatie</i>	11
5.2	<i>Installatie</i>	11
5.3	<i>Gebruik</i>	12
5.4	<i>Onderhoud</i>	12
6	Garantie	16
7	Recycling	16
8	Technische data	17



# Pakketinhoud

1X UCS systeem



\* Systemen smaller dan 900 mm. hebben 4 wandschroeven en geen Z-clips.  
\* Systemen breder dan 900 mm. hebben 6 wandschroeven en 2 Z-clips



# 1

## Symbolen



### **Waarschuwing!**

*Het niet of verkeerd opvolgen van deze instructie kan leiden tot serieuze verwondingen*



### **Let op!**

*Het niet of verkeerd opvolgen van deze instructie kan leiden tot schade of verminderde functionaliteit van het product*



### **Info**

*Aanvullende informatie over het product*



# 2

## Opties



Product afmeting	Kleuren
B 314 x H 414 mm	RAL9001 of RAL9005
B 524 x H 534 mm	RAL9001 of RAL9005
B 594 x H 499 mm	RAL9001 of RAL9005
B 734 x H 544 mm	RAL9001 of RAL9005
B 784 x H 499 mm	RAL9001 of RAL9005
B 852 x H 349 mm	RAL9001 of RAL9005
B 994 x H 484 mm	RAL9001 of RAL9005
B 1019 x H 499 mm	RAL9001 of RAL9005

### Reserve onderdelen

Clicker

Koordpakket

Z-clips

Hoekkap



# 3

## Veiligheidsinstructies

### **Graag te allen tijden de voorgeschreven veiligheidsinstructies van de voertuigfabrikant in acht nemen**

Horrex is niet verantwoordelijk voor schade door de volgende situaties:

- Verkeerde assemblage of aansluiting van het product
- Schade aan het product door mechanische invloeden
- Aanpassingen aan het product zonder toestemming van de producent
- Gebruik voor doeleinden anders dan beschreven in de handleiding



#### **Info**

*Wanneer u niet over genoeg technische kennis beschikt voor de installatie, laat het product dan installeren door een specialist.*



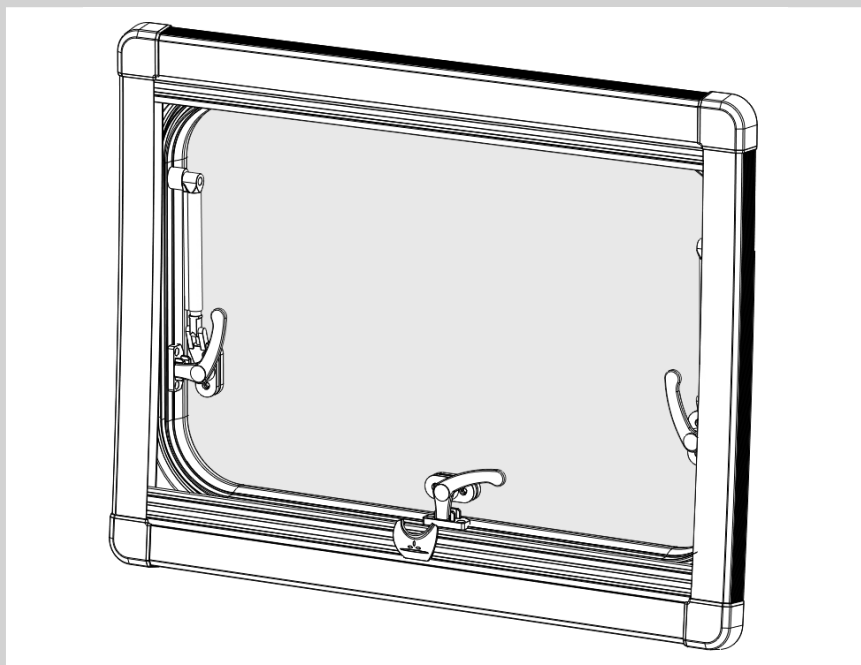
# 4

## Gebruik

Dit product is alleen te gebruiken binnen voertuigen met een minimale wanddikte van 26 mm., zodat de schroeven niet aan de buitenkant van de wand uitsteken

Alleen gebruiken in combinatie met de geleverde onderdelen of reserve onderdelen van Horrex. Terug te vinden in hoofdstuk 2 van deze handleiding

Het is niet toegestaan het product te gebruiken voor doeleinden anders dan de hieronder weergegeven gebruikssituatie





# 5

## Installatie

### 5.1 Controle voor installatie

Controleer voorafgaand aan de installatie of er voldoende ruimte beschikbaar is om het product te installeren, de UCS na installatie andere producten niet blokkeert en of de wanddikte voldoende is voor de meegeleverde schroeven

Let, uit veiligheidsoverwegingen, op de aanwezigheid van bedrading en elektrische componenten in het installatiegebied. Houdt tijdens het boren en/of schroeven vooral rekening met bedrading buiten het zicht

### 5.2 Installatie

Volg de volgende stappen om het product te installeren.

- A: Indien het product breder is dan 900 mm. zijn er Z-clips meegeleverd. Monteer deze Z-clips op de juiste afstand van het raamgat. Voor DC ramen is dit 16 mm. vanaf het gat in de wand, voor RK is het direct tegen het rubber aan en voor PV moet het Z-profieltje om het raamgat vallen. Voor S7 ramen zijn de Z-profieltjes niet van toepassing. Verdeel de Z-clips evenredig over beide horizontale zijdes. Schroef de Z-profieltjes vast met de meegeleverde schroeven.



#### Let op!

*Als de bijgeleverde schroeven niet vastgrijpen in de muur moet u muurpluggen gebruiken. Let hierbij op dat u niet door de muur heen boort.*



#### Info

*Bij het bevestigen van grotere systemen wordt het aangeraden om een tweede persoon te laten assisteren.*



- B: Plaats het product, met de blackout cassette aan de onderkant, tegen de wand. Indien de Z-clips gebruikt zijn zorg er dan voor dat de profielen goed om de Z-clips heen vallen. Als er geen Z-clips gebruikt zijn, lijn het product dan netjes uit op het raam.
- C: Schroef de UCS vast aan de wand middels 1 schroef in ieder hoekstuk. Per hoekstuk zijn er twee mogelijke schroefgaten, kies het schroefgat welke het makkelijkst bereikbaar is. Gebruik hiervoor de meegeleverde schroeven;
- D: Klik de hoekkappen op ieder hoekstuk.

### 5.3 Gebruik

De blackout en mesh trek balk van de UCS zijn traploos in hoogte verstelbaar. De trek balken kunnen worden verplaatst door met een hand de trek balk omhoog en omlaag te trekken. Voor extra sluiting kan de blackout trek balk aan de mesh trek balk worden geklikt

### 5.4 Onderhoud

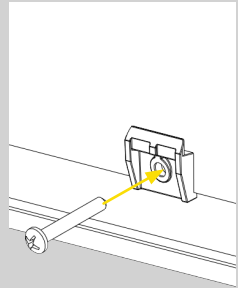
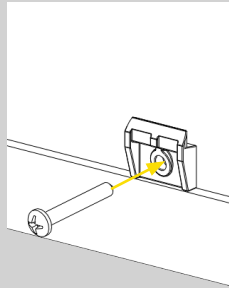
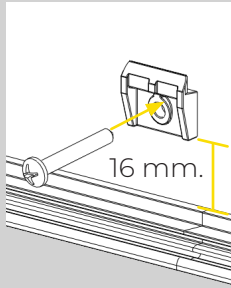
Maak regelmatig het product voorzichtig schoon met een vochtige doek.



**Let op!**

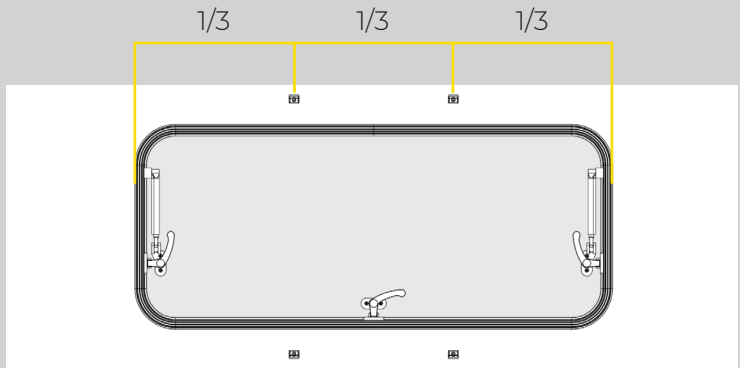
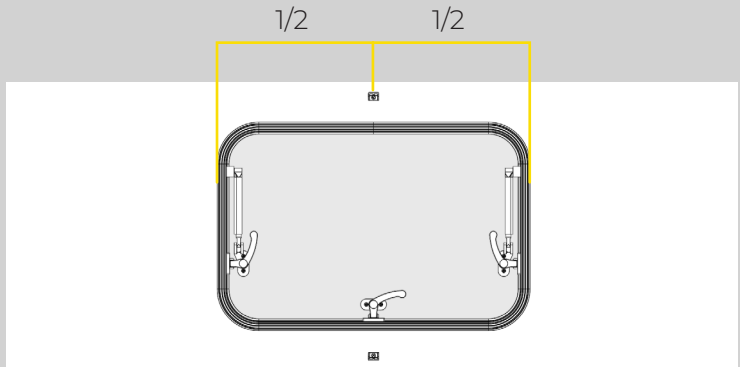
*Gebruik géén scherpe objecten of chemische schoonmaakmiddelen die het product kunnen beschadigen*

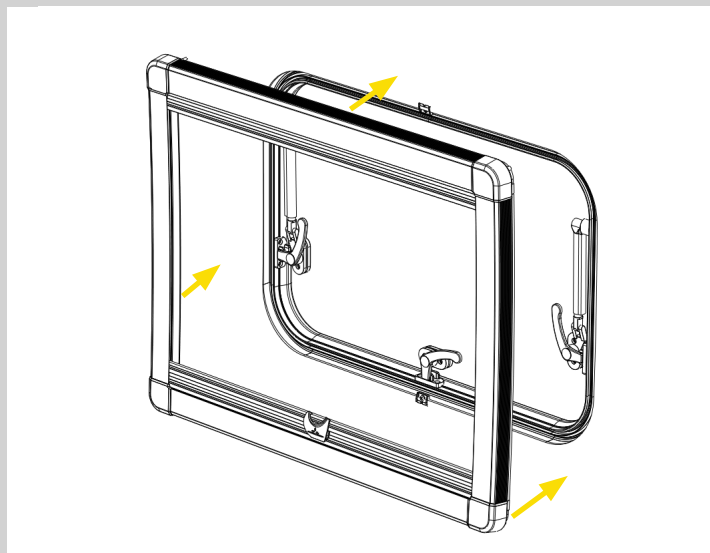
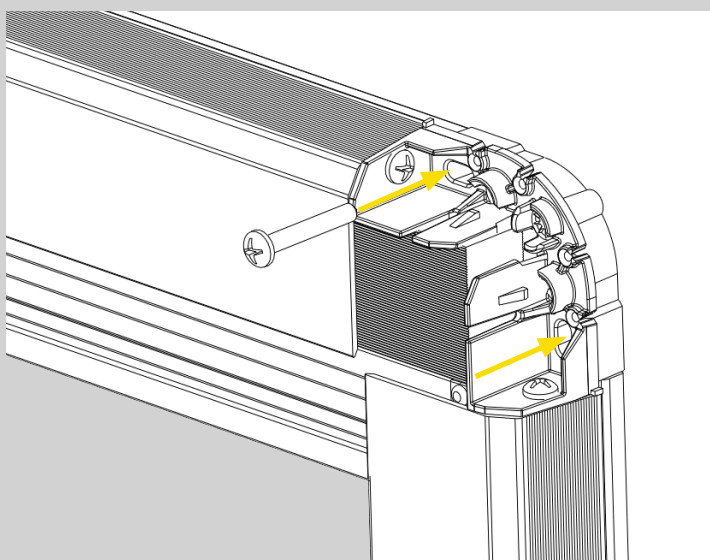
A

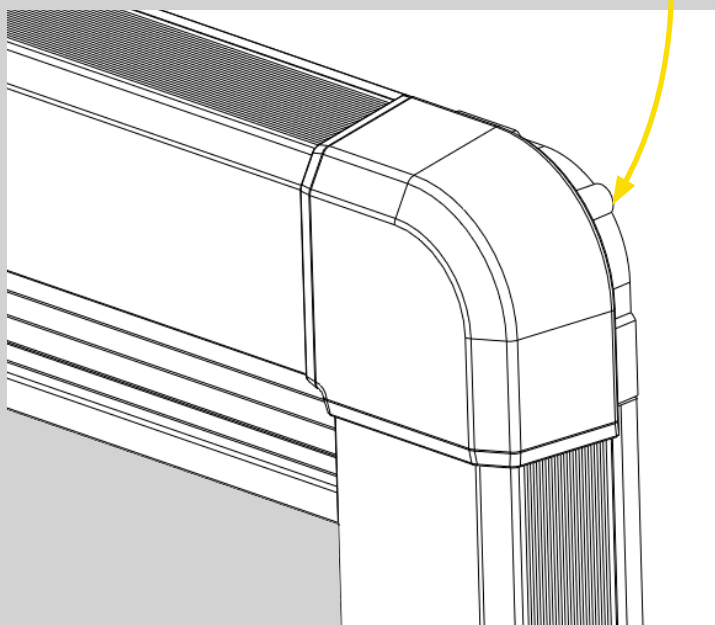
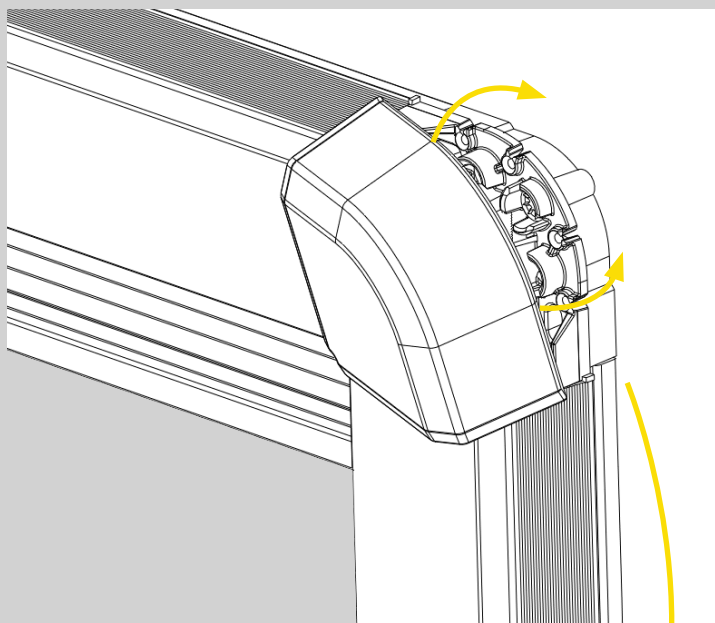


??

??



**B****C**



# 6

## Garantie

Voor dit product geldt standaard een garantie van 2 jaar . Als het product defect is, neem dan in eerste instantie contact op met uw dealer of verkooppunt

Distributeurs van originele Horrex producten en accessoires zijn terug te vinden op onze website:

<https://www.horrex.nl/consumers>

Mocht u er niet uitkomen, of heeft u andere vragen, opmerkingen of suggesties, dan kunt u een bericht sturen naar:

[info@horrex.nl](mailto:info@horrex.nl)

Onze medewerkers helpen u graag verder

# 7

## Recycling

Het verpakkingsmateriaal van dit product, indien mogelijk, graag zorgvuldig scheiden en weggooien in de daarvoor bestemde bakken voor recycling

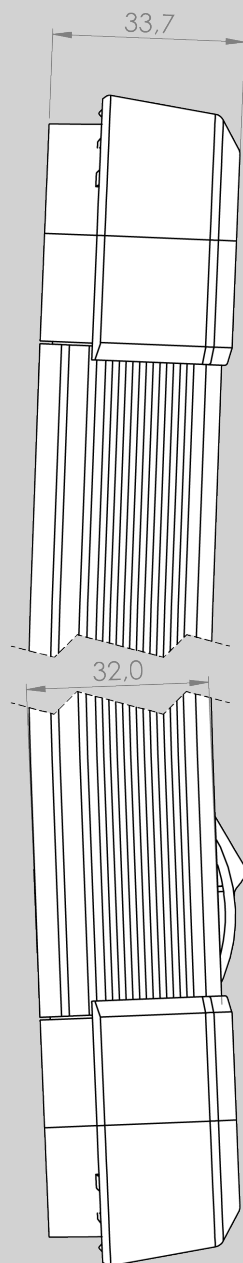
Wanneer u het product zelf wil weggooien, vraag dan aan een medewerker van uw lokale afvalbrengstation hoe dit te doen volgens de toepasselijke regelgeving

Gelieve het product niet weg te doen met het huis-, tuin- en keukenafval

## 8

# Technische data

Onderdeel	Materiaal
Basisprofiel	Aluminium
Trekbal	Aluminium
Overige kunststof onderdelen	PA6 / PA6.6
Blackout	PET met aluminiumlaag
Mesh	Polyester





[www.drivingchangeint.com](http://www.drivingchangeint.com)

**Horrex BV**

Taanderijstraat 19  
3133 ET Vlaardingen

TEL +31(0)10 26 19 600

[www.horrex.nl](http://www.horrex.nl)  
[info@horrex.nl](mailto:info@horrex.nl)